

V O L V O

EC300DL

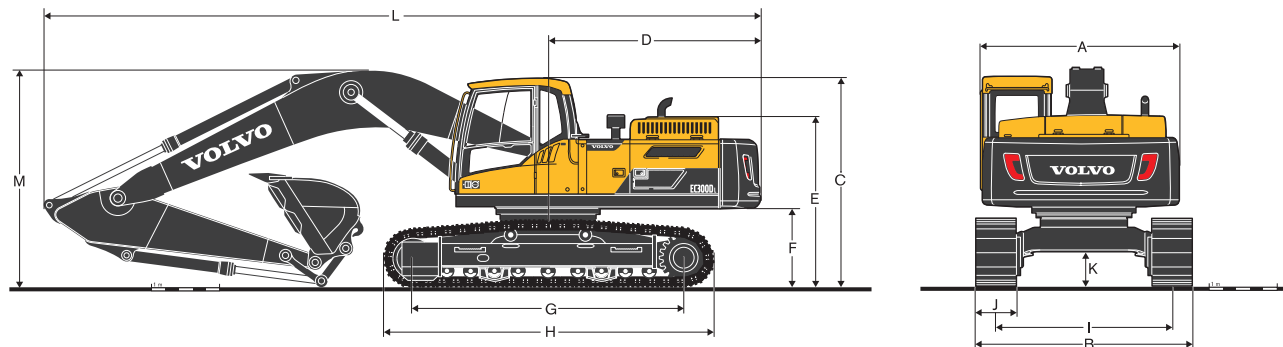
沃尔沃挖掘机 30.04-32.67 t 170 kW 1.4~1.69 m³



技术规格

主要性能

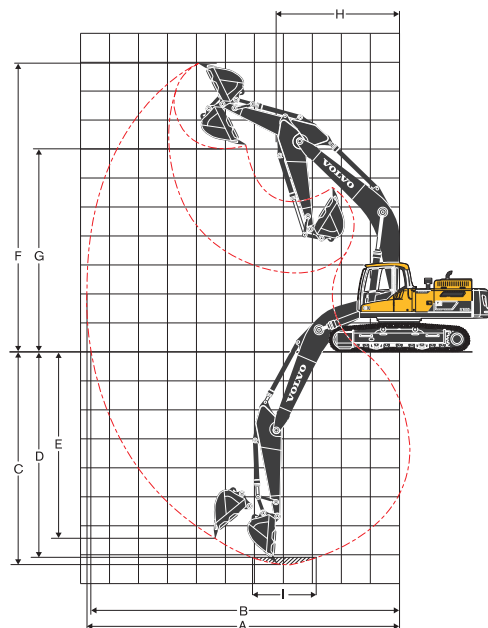
主要规格	单位	EC300DL
整机工作重量	T	30.04-32.67
铲斗容量	m ³	1.4-1.69
额定功率	kW/rpm	170/1800
回转速度	rpm	10.7
行走速度(高/低)	km/h	5.4/3.4
牵引力	kN	247
铲斗最大挖掘力	kN	203
小臂最大挖掘力	kN	161



尺寸图

描述	单位	EC300DL
A 上部总成总宽度	mm	2 890
B 总宽度	mm	3 190
C 驾驶室总高度	mm	3 090
D 尾部回转半径	mm	3 120
E 发动机罩总高度	mm	2 510
F 配重离地间隙*	mm	1 135
G 轮间距(驱动轮与引导轮)	mm	4 015
H 履带长度	mm	4 870
I 履带轨距	mm	2 590
J 履带板宽度	mm	600
K 最小离地间隙*	mm	480
L 总长度	mm	10 580
M 大臂总高度	mm	3 450

* 不包含履带齿高度



作业范围 (大臂6.2m, 小臂2.75m)

描述	单位	EC300DL
A 最大挖掘范围	mm	10 430
B 最大地面挖掘距离	mm	10 230
C 最大挖掘深度	mm	7 050
D 最大挖掘深度(2.44米水平)	mm	6 840
E 最大垂直挖掘深度	mm	5 890
F 最大挖掘高度	mm	9 910
G 最大卸载高度	mm	6 870
H 最小前部回转半径	mm	4 230

V O L V O

Volvo Construction Equipment

沃尔沃建筑设备投资(中国)有限公司

中国上海市浦东新区金京路2095号 邮编:201206

电话:+86 21 3131 9888 传真:+86 21 3131 9666 中文网站:www.volvoce.com.cn

全国统一客服热线: 4000-525-168



微信公众号



沃尔沃APP