

V O L V O



国四

沃尔沃履带式摊铺机 2.5-9.0 m 140 kW

P6720 ABG

沃尔沃建筑设备

欢迎 来到我们的世界

欢迎来到沃尔沃建筑设备的世界。在这里，我们将以大胆的设想、勤奋的工作和技术的创新，促进社会变得更清洁、更智能、更互通。一个立足于沃尔沃集团持久价值观的世界。一个稳定、可持续和创新的世界。一个以客户为中心的世界。

欢迎来到沃尔沃建筑设备的世界——您一定会喜欢这里。

走向成功 之路

我们的道路机械系列是英格索兰与ABG品牌的宝贵传承与沃尔沃的出色工程设计的优异结合。由此造就了沃尔沃摊铺机和压路机系列产品，无论在摊铺还是压实作业中，都能够实现可靠的质量水平。

我们拥有悠久的历史并为此而感到自豪，并且我们将不断进行产品创新，为客户提供优异的解决方案。我们正在开发一系列智能解决方案，以确保我们的机器在将来仍能够提供可靠的性能和施工质量，其中包括我们的Compact Assist——压实辅助系统和Pave Assist——摊铺辅助系统。

专以恒 沃至诚

专注客户需求,以专业的解决方案和真诚的服务态度,持续为您创造价值。

使用沃尔沃的机器仅仅是您与沃尔沃合作关系的开始。作为您的合作伙伴,我们开发了一系列范围广泛的附加解决方案,助您提升正常运行时间、提高生产率并降低成本。

专为您的业务而设计的有沃无忧服务

“有沃无忧”服务,力求为每一位客户提供多方面、全生命周期的服务和产品支持,全面精准覆盖您的需求。在服务保障、保修以及技术等方面,我们都可以为业内客户提供专业的解决方案,使您的机器更最大限度地保持正常运行和优异性能。沃尔沃服务让您尊享省钱、省时、安心、专业的客户体验。

沃尔沃无处不在

无论您购买新产品还是二手产品,我们的全球经销商网络和技术人员都会为您提供多方面的支持,包括机器监控和沃尔沃的纯正配件供应等服务。这是沃尔沃服务的基础,请放心,我们从一开始就会向您提供全天候的支持。

BUILDING TOMORROW

全面控制

通过一系列沃尔沃专门设计的功能控制您的摊铺机，简化操作、提高效率。P6720 ABG集成了新一代电子摊铺机管理系统 (EPM3)、设置管理功能、液压伸缩熨平板加长块快速联接装置以及出色的360°视野(无论白天还是夜晚)，堪称摊铺能手。

直接开始工作

借助EPM3中集成的设置管理功能，操作手能够存储并检索各个项目的自定义设置，可以立即开始工作。快速加热的熨平板进一步支持快速而轻松地设置机器。



快速调整摊铺功能

熨平板控制器面板按键带背光、布局清晰，提供主要摊铺功能的出色概览，从而实现快速调整。找平控制器紧挨着熨平板控制器，进一步方便操作并提高摊铺效率。



轻松调整

P6720 ABG配备液压式螺旋分料器高度和熨平板拱度调节装置，可根据现场作业要求轻松调节。



无障碍视野

从操作平台处，可体验摊铺机、螺旋分料器通道和熨平板周围的无障碍视野。发动机罩经过精心设计，实现了出色的料斗可见性，使材料供应和流动情况一目了然。同时，顶篷顶部近场观察镜提供更大的视野，提高了总体效率和现场安全性。

操作直观

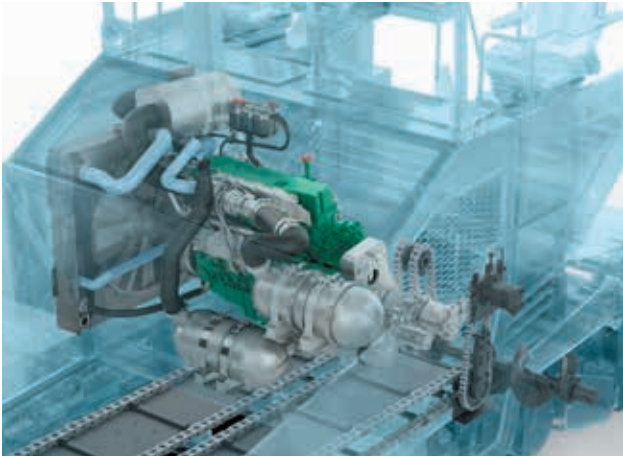
沃尔沃的电子摊铺机管理 (EPM3) 系统以方便操作手操作的控制装置而享有盛誉。直观的布局能够引导操作手操作各项工作功能，旋钮可用于快速选择和调整各项功能。EPM3背光明亮以及8个标准机器照明灯确保机器在夜间施工时同样容易操作。

性能优异

P6720 ABG设计采用高性能部件,旨在提高生产率、降低噪音并降低运营成本。这款摊铺机基于超过75年的摊铺经验和创新性设计与制造,性能高、耐久性好。

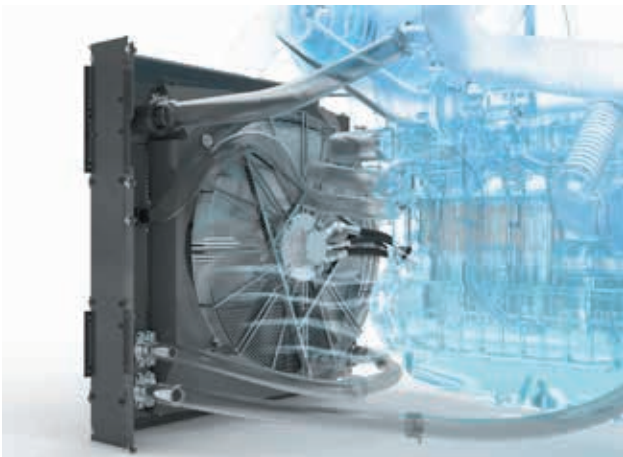
耐久、高效

沃尔沃动力总成与改进的液压系统有助于优化出勤率和机器使用寿命,进一步提升机器的耐久性与性能。动力总成功能与液压系统相得益彰,与沃尔沃发动机实现高效匹配。最终实现高性能、低油耗、低排放与低噪音。



高效冷却系统

即使在极端温度条件下也能满足摊铺机的冷却需求。设计巧妙的发动机舱与发动机罩提供了充足的空间,使液压驱动的自适应冷却风扇保持持续的空气循环,从而让发动机和液压系统得到高效冷却。这种设计还可降低噪音、减少燃油消耗、提高部件使用寿命并提升液压系统效率。



理想的摊铺表面

P6720 ABG摊铺机设计坚固耐用、性能稳定、以实现一致性好,高质量的摊铺表面。这款摊铺机采用履带自动张紧装置和窄的螺旋分料器驱动箱,可选装熨平板加载/张紧装置和长螺旋分料轴,能够实现出色的摊铺效果,值得您信赖。

动力强劲、性能出色

高效沃尔沃发动机和高效匹配的液压系统为您的操作提供澎湃动力。这款优秀的发动机由沃尔沃精心制造,专门针对沃尔沃机器,兼顾高扭矩与低转速,性能优异、噪音低,令人印象深刻。通过自适应ECO模式等内置功能使发动机输出功率与现场作业要求实现可靠匹配,从而降低燃油消耗、延长部件寿命。

加长料斗

加长的料斗前壁与推辊之间的距离达2500 mm。这种设计让长后悬超大型料车为P6720 ABG摊铺机供料提供了充足的卸料间距。大容量料斗也意味着停机次数更少、中断情况更少,让您的摊铺机实现连续摊铺作业。

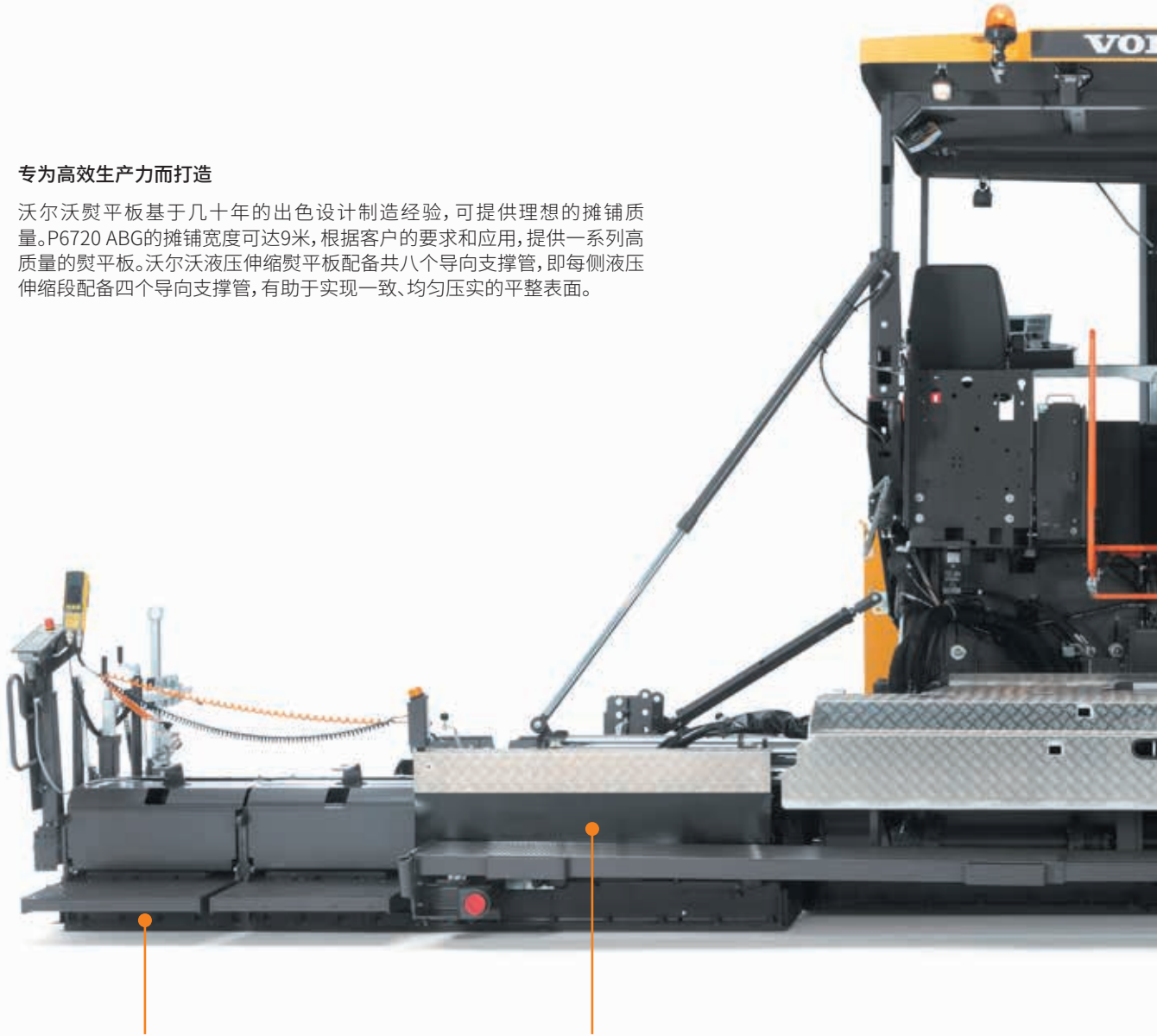


熨平板性能出色

沃尔沃熨平板将P6720 ABG的性能提高到新高度。沃尔沃熨平板有效摊铺宽度可达9米，具有电加热、熨平板加长块快速联接和易于拆装的通道挡板等特点，可实现光滑的高质量表面，值得您信赖。

专为高效生产力而打造

沃尔沃熨平板基于几十年的出色设计制造经验，可提供理想的摊铺质量。P6720 ABG的摊铺宽度可达9米，根据客户的要求和应用，提供一系列高质量的熨平板。沃尔沃液压伸缩熨平板配备共八个导向支撑管，即每侧液压伸缩段配备四个导向支撑管，有助于实现一致、均匀压实的平整表面。



低轮廓熨平板设计

操作人员可以轻松踏上熨平板，从而实现更舒适的操作体验并减少疲劳。

高效加热系统

为实现有效加热，液压伸缩熨平板底板采用双加热条布局，确保热量在整个熨平板上均匀分布。沃尔沃熨平板采用三加热区设计，每个加热区的温度均可单独调节。夯锤加热条更换方便。





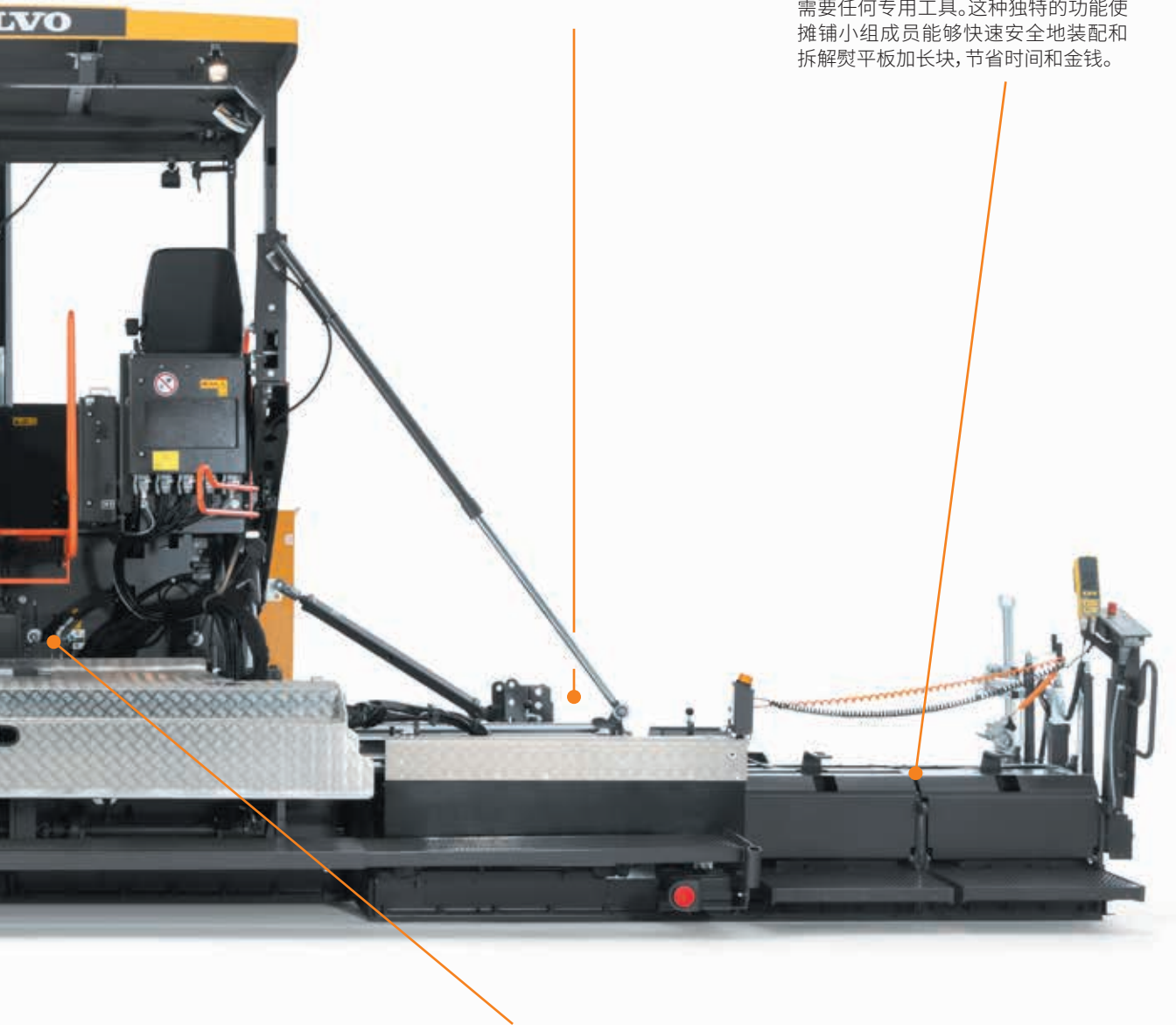
轻松拆装

沃尔沃前分料通道挡板拆装简便。由于零部件与功能性撑、拉杆的重量得到了优化，便于轻松完成拆装。



快速加长

得益于沃尔沃快速联接系统，几分钟内即可安装或拆除熨平板加长块，而且不需要任何专用工具。这种独特的功能使摊铺小组成员能够快速安全地装配和拆解熨平板加长块，节省时间和金钱。



液压调节熨平板拱度

可快速、轻松调整熨平板以匹配所需的道路表面轮廓。





易于维护

远程放油和自动润滑系统的维护站在地面即可进行操作，同时还有一系列其他功能，方便您快速轻松地完成日常维护操作。只需一把“绿色”钥匙，即可开启沃尔沃D系列摊铺机上每个维护舱门。

长时间摊铺

P6720 ABG通过一系列功能旨在实现快速、简便的日常维护,让摊铺机在施工现场实现优异的性能输出和更长的作业时间,提高出勤率、降低运营成本。

发动机维护方便

平台顶部宽大的开口,方便在发动机舱内的维护操作,能直接接触到每个过滤器。



保养周期管理功能

保养周期管理功能确保您满足各项维护保养要求。EPM3上的显示器会根据系统记录提醒操作员执行要求的或计划的维护保养操作。



多方面支持

通过易于获取、经过测试和认证的沃尔沃纯正配件(所有都有沃尔沃保修支持),保证出色的生产率和机器正常运行时间。沃尔沃经销商可以提供灵活的保养和维修选项以及维护计划,帮助您保持机器正常运行,并延长摊铺机的使用寿命。



高性能 - 高可靠性 - 高盈利能力

易于操作

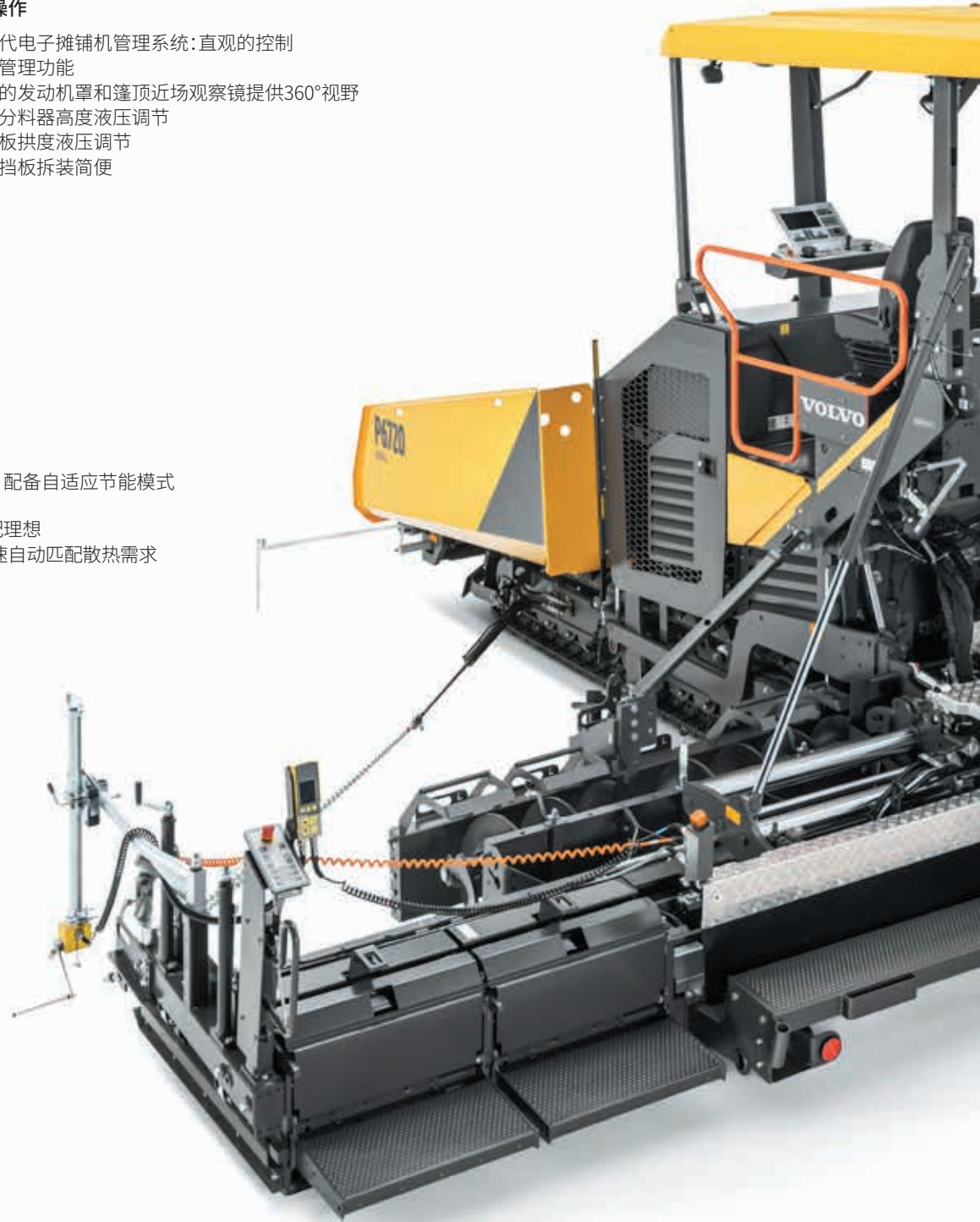
- 第三代电子摊铺机管理系统: 直观的控制
- 设置管理功能
- 平整的发动机罩和篷顶近场观察镜提供360°视野
- 螺旋分料器高度液压调节
- 熨平板拱度液压调节
- 通道挡板拆装简便

持久保持高性能

- 省油、低噪音沃尔沃发动机, 配备自适应节能模式 (ECO模式)
- 传动系统与发动机输出匹配理想
- 液压驱动散热风扇, 风扇转速自动匹配散热需求
- 通体强化熨平板夯锤条

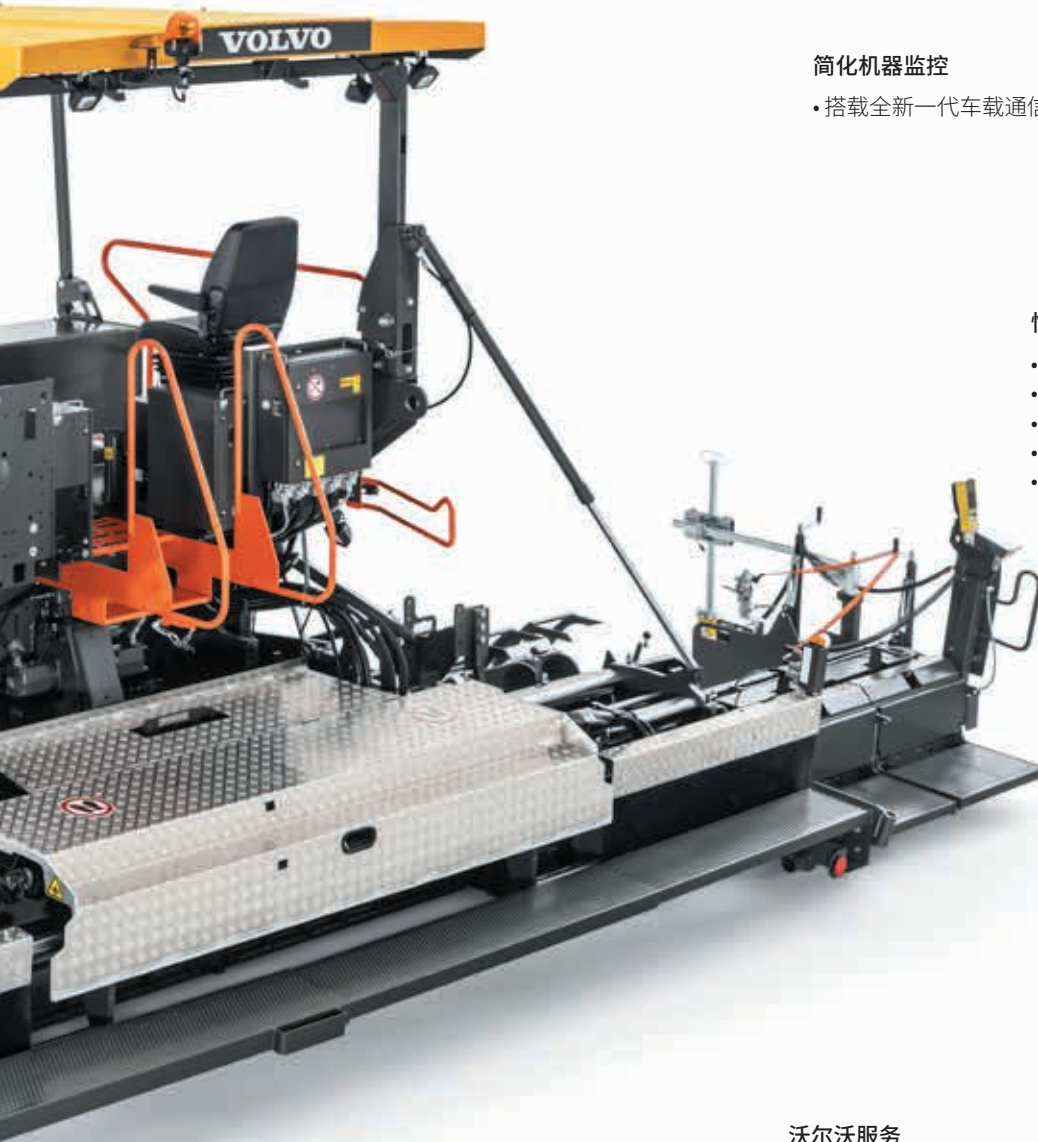
持续摊铺

- 15.5吨料斗容量
- 2500 mm长料斗
- 带背光的主控制和边控制器



易于维护

- 保养周期管理功能
- 平台顶部宽大开口:便于直接接触到每个过滤器
- 站在地面即可接触到自动润滑系统和远程放油口
- 熨平板夯锤加热条更换方便



简化机器监控

- 搭载全新一代车载通信硬件PSR

性能出色的熨平板

- 摊铺宽度可达9米
- 系列液压伸缩熨平板以供选择
- 熨平板加长块快速联接装置
- 低轮廓熨平板设计
- 三区加热温控设计

沃尔沃服务

- 沃尔沃纯正配件, 包括分体式履带板和维护保养套件
- 关爱保养检查
- 金融服务

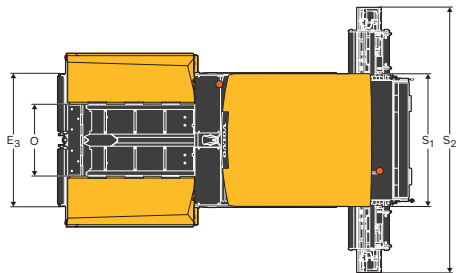
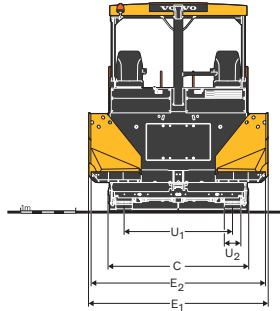
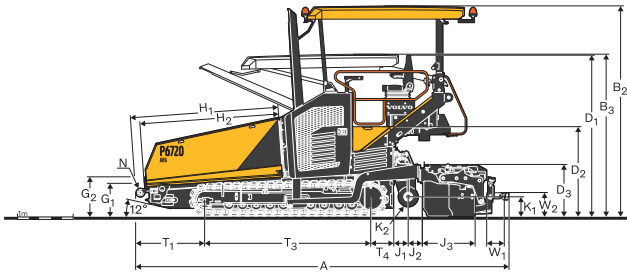
理想的摊铺表面

- 自动履带张紧系统
- 窄的螺旋分料器驱动箱
- 熨平板张紧/加载装置 (选装)
- 长螺旋分料轴 (选装)

Volvo P6720 ABG详细信息

发动机		
制造商		沃尔沃
型号		D6J
燃油		柴油
输出功率	kW	140
	hp	190
发动机转速	r/min	2 000
冷却液		液体
燃油箱容量	l	250
排放标准		国四
摊铺		
输出 (理论值) *	t/h	700
摊铺厚度 (最大)	mm	300
速度		
摊铺 (最大)	m/min	20
运输 (最大)	km/h	3.3
刮板输料器		
料斗容量	t	15.5
输料器数量		2
输料器速度 (最大)	m/min	21
螺旋分料器		
螺旋分料器数量		2
速度 (最大)	l/min	95
直径	mm	360
电气系统		
蓄电池电压	V	24
尺寸		
包括液压伸缩熨平板的整机长度(脚踏收起)	mm	6 452
宽度	mm	2 548
高度	mm	3 783
高度 (运输)	mm	2 910
重量**		
牵引设备	kg	14 730
最大允许爬坡能力***		
牵引装置 + 熨平板	%	25
底盘		
长度	mm	3 000
宽度 (履带板)	mm	300
振动		
手臂振动, 根据ISO 5349:2001	m/s ²	<2.5
全身振动, 根据ISO 2631:1997	m/s ²	<0.5
备注		
*实际摊铺输出取决于摊铺厚度、摊铺宽度和摊铺速度, 并根据工作现场的主要摊铺条件而有所不同。请随时联系, 我们可以协助您计算特定摊铺项目的摊铺输出。		
**所有重量均为近似值, 不含选购配置。牵引装置重量, 不含熨平板, 含标准料斗, 燃油箱含半箱燃油, 包括一体式牵引臂, 包括推辊, D=160 mm, 包括75 kg的操作员。		
***适用于熨平板VB 78 2.5-5.0 m。使用熨平板加长块时, 最大允许爬坡能力会降低。		

技术规格



尺寸		
	单位	P6720 ABG
A	mm	6 702
B ₂	mm	3 783
B ₃	mm	2 916
C	mm	2 548
D ₁	mm	2 624
D ₂	mm	1 613
D ₃	mm	987
E ₁	mm	3 257
E ₂	mm	3 176
E ₃	mm	2 495
G ₁	mm	525
G ₂	mm	597
H ₁	mm	2 656
H ₂	mm	2 505
J ₁	mm	265
J ₂	mm	259
J ₃	mm	932
K ₁	mm	356
K ₂	mm	360
N	mm	160
O	mm	1 325
S ₁ VB 78	mm	2 500
VB 88	mm	3 000
S ₂ VB78	mm	5 000
VB 88	mm	6 000
T ₁	mm	1 233
T ₃	mm	3 000
T ₄	mm	408
U ₁	mm	1 969
U ₂	mm	301
W ₁	mm	315
W ₂	mm	434

熨平板工作重量¹

工作宽度		5.0 m	6.0 m	6.5 m	7.0 m	7.5 m	8.0 m	8.5 m	9.0 m
VB 78 ETC	kg	3 600	-	5 216	-	5 795	6 335	-	6 914
VB 88 ETC	kg	-	4 050	-	-	5 766	-	6 345	6 885

¹ 包括螺旋分料器加长节、分料通道挡板、端板、后牵引臂等。

配置

标准配置

发动机

沃尔沃柴油发动机，符合中国四阶段排放标准

传动

电子驱动控制

终生免润滑履带滚轮

锻造和硬化的履带链轨节

履带自动张紧装置

物料管理系统

加长型料斗

160 mm推辊

输料料位传感器

刮板输料器和螺旋分料器四个独立的静液压驱动系统

可正反刮板输料器

可正反螺旋分料器

支持9米摊铺宽度螺旋分料器驱动系统

超声波螺旋分料器料位比例控制

集中润滑系统

螺旋分料器高度液压调节

电气系统和电子系统

电子摊铺机管理 (EPM 3) 主控制面板

基础型熨平板控制器

发动机自适应节能模式(ECO模式)

设置管理

保养周期管理

两个接触式纵坡感应器

两个找平控制器

蓄电池主开关

电气开关柜

车载通信硬件PSR

MATRIS系统

结构

全天候GRP（玻璃纤维增强塑料）顶篷

顶篷手动升降

操作平台上带可调节，可旋转支架的主控制器

两个熨平板控制面板

两个标准座椅

座椅下方储物空间

防破坏套件

安装在顶篷上的近场观察镜

沃尔沃绿色钥匙

熨平板

分体式牵引臂

熨平板锁

熨平板防爬锁

液压缩熨平板加长块快速联接装置

液压缩熨平板拱度液压调节

56mm牵引臂垫块

灯

工作灯套件，卤素灯

环境

隔音措施

选装配置

物料管理系统

可独立开合料斗

电气和电子系统

高环境温度散热系统

找平装置

熨平板

熨平板辅助

熨平板加载装置

熨平板张紧装置

灯

作业警示灯

环境

高性能清洁乳液喷洒装置

沃尔沃选装配置

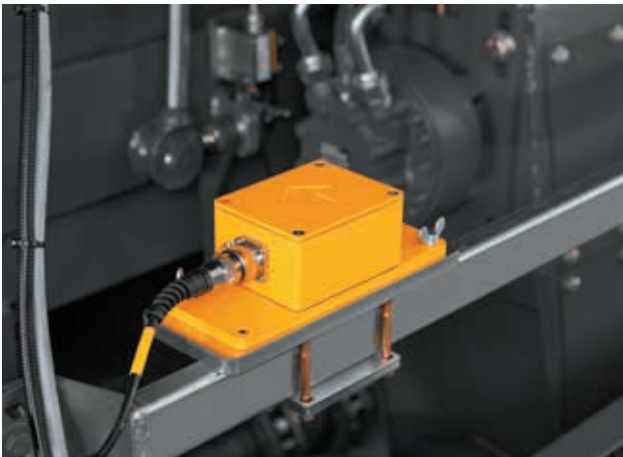
熨平板张紧装置



熨平板加载装置



横坡传感器



摩巴2找平控制器



作业警示灯



可独立开合料斗





VOLVO

沃尔沃建筑设备与众不同。它的结构、发展、运作方式别具一格。这一独到之处秉承了我们190多年来积累起来的丰厚而广博的工程建筑设备传统。这一传统以人为本，设备操作员在沃尔沃人的心目中始终占据首位，我们致力于不断提高工作环境的安全性、舒适性和生产效率。我们更珍爱我们赖以生存的环境。为此，我们不断扩充我们的设备，精心构建全球支持网络，从而帮助我们的客户获得更大的效益。世界各地的人们以拥有沃尔沃设备而倍感骄傲。使沃尔沃与众不同，令我们自豪无比。

并非所有市场都出售全部沃尔沃产品。根据公司不断改进产品的方针，我们保留在未事先通知用户的情况下，改变参数和设计的权利。文中插图并不一定是设备的标准款式。

VOLVO

Volvo Construction Equipment

沃尔沃建筑设备投资(中国)有限公司

中国上海市浦东新区金京路2095号 邮编:201206

电话:+86 21 3131 9888 传真:+86 21 3131 9666 中文网站:www.volvoce.com.cn
全国统一客服专线:4000-525-168



微信公众号



沃尔沃APP