

V O L V O



国四

沃尔沃履带式摊铺机 2.5-9.0 m 140 kW

P6820DL ABG

沃尔沃建筑设备

沃尔沃让一切尽在掌控

沃尔沃技术先进的各种特性专为简化操作和更大限度提高效率而设计，借助这些特性，操作手可实现对摊铺机的完全控制。P6820DL ABG结合了新一代电子摊铺机管理系统 (EPM3)、设定管理功能以及低噪音操作环境和360°视野，堪称精品之作。

快速准备就绪和开工

设定管理功能可为各项目储存自定义设置，从而能够实现一致、高质量的摊铺作业。遇到类似的摊铺作业时，此集成功能可让操作手重复调用保存在EPM3内的参数，这可简化机器初始设置过程，缩短摊铺准备时间。此外，在摊铺过程中，还可进行微调，从而更大限度地提高性能和摊铺效率。



出色的动力和操作舒适性

借助P6820DL ABG能够在极低的噪音水平下实现高摊铺性能。自适应ECO模式和优化的转速通过使发动机输出与实际动力需求相匹配，进一步降低了噪音水平，大大降低对摊铺作业人员和环境的影响。为了获得舒适的作业环境，顶篷内配备了吸音垫，而履带自动张紧装置可减少振动，确保操作顺畅。



360°视野

在操作控制台上，操作手可一览无余地查看摊铺机、料斗、螺旋分料器通道和熨平板周围状况。发动机罩采用全新设计，可轻松看到料斗，这使得操作手一眼就能检查物料供应情况和物料流。同时，操作控制台两侧新增的玻璃视窗进一步改善了视野，从而进一步提升了整体施工效率和施工现场的安全性。



便捷的操作

查看、设置和调节均简单易操作。借助大屏幕彩色显示屏，沃尔沃的熨平板控制面板让操作手对主要摊铺功能状态一览无余，还能实现快速的熨平板设置。新型支架还可以让操作手根据自身偏好轻松地对熨平板面板进行调节和定位。





直观操作

借助新型电子摊铺机管理系统(EPM3)可轻易掌控您的操作。所有按钮以鸟瞰式布局进行整合,背光照明让夜间作业更轻松。显示屏上会显示包括两侧的牵引臂指示信息在内的所有重要运行信息。借助旋钮,操作手可以快速进行功能选择和参数调节,实现更高的易用性。



强劲动力

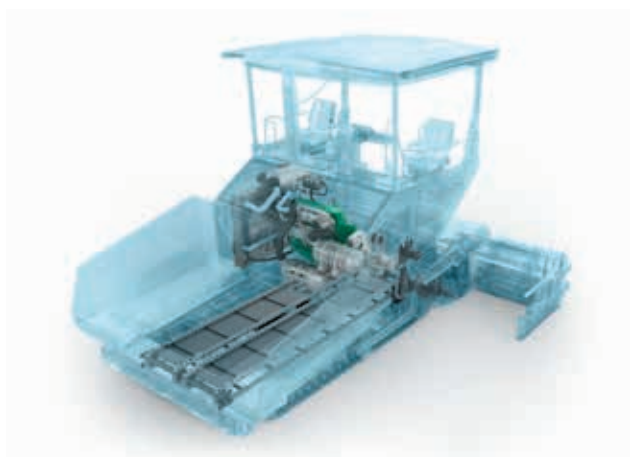
使用已针对液压系统进行优化的低油耗沃尔沃发动机为作业提供动力。出色的发动机由沃尔沃打造，可在低转速时输出高扭矩，性能优异且持久。借助先进的内置功能，例如可将发动机输出与施工现场要求相匹配的自适应ECO模式，可降低油耗、提高施工效率和延长部件的使用寿命，同时又能提供作业所需的强劲动力。

持久的摊铺性能

P6820DL ABG用高性能部件打造而成, 专为提高施工效率和降低油耗、噪音和运行成本而设计。凭借超过半个世纪的摊铺经验和别出心裁的创新设计, 这款摊铺机能够实现持久的性能。

持久高效

借助沃尔沃动力系统和经过改良的液压系统, 更大限度延长了正常运行时间和机器使用寿命, 提供出色的耐久性和性能。动力系统与液压系统互补, 并且与沃尔沃发动机出色匹配, 在实现高性能输出的同时还能降低油耗、排放量和噪音水平。



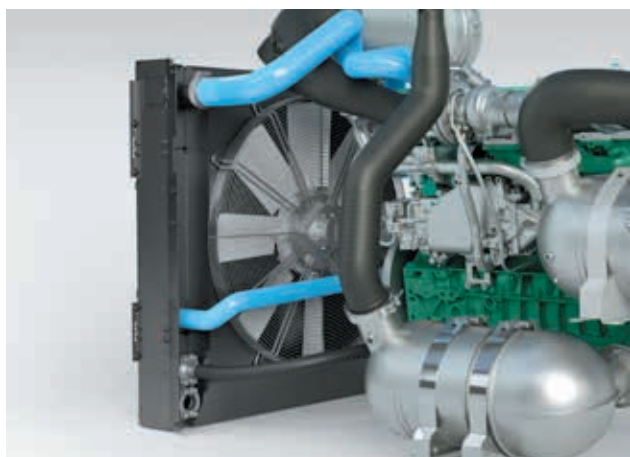
出色摊铺表面

耐用的P6820DL ABG摊铺机可铸就一致且高质量的摊铺表面。通过结合多种特性, 履带自动张紧装置和大容量料斗, 摊铺机可确保摊铺面光滑且平整。



高效冷却

在极端温度下作业时, P6820DL ABG能够得到充分的散热。精心设计的发动机舱和发动机罩可提供充足的散热空间, 借助液压驱动自适应冷却风扇实现持续的空气循环, 从而让发动机和液压系统得到高效冷却。另外, 此特性还可降低噪音、降低油耗、延长部件使用寿命和提升液压系统的效率。



作业距离更长

相比标准版本, P6820DL ABG的料斗加长300mm, 将发动机舱与推辊的距离增加到2557mm。这样就可以为具有更大后悬的大型料车提供足够的卸料空间, 以便为摊铺机供料。



出色的熨平板技术

沃尔沃熨平板可使摊铺机的性能更上一层楼。无论是配备单夯锤熨平板还是双夯锤熨平板,您的P6820DL ABG均可结合选配的液压控制侧端挡板、沃尔沃快速连接系统和特殊外形,提供多功能性和光滑、高质量的摊铺面。

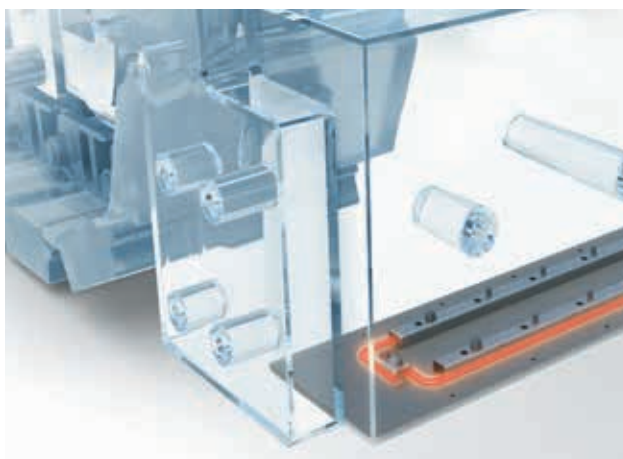
专为出色的耐久性和性能而设计

沃尔沃专门设计的夯锤采用完全淬火,经久耐用,能够确保达到目标预压实度。根据应用和条件,可选择单夯锤或双夯锤熨平板,以确保摊铺面光滑、均匀。双夯锤熨平板可在熨平板后方实现更高的预压实度,这一点在摊铺厚沥青铺层时至关重要。



电加热系统

沃尔沃液压伸缩熨平板采用双加热条设计,以确保均衡、可靠的加热效果。此外,内置温度控制器可持续不断调节熨平板底板的加热温度,确保整个熨平板上加热温度均匀分布。沃尔沃熨平板配备三个独立的加热控制回路,可对熨平板三个部分单独调节加热温度。



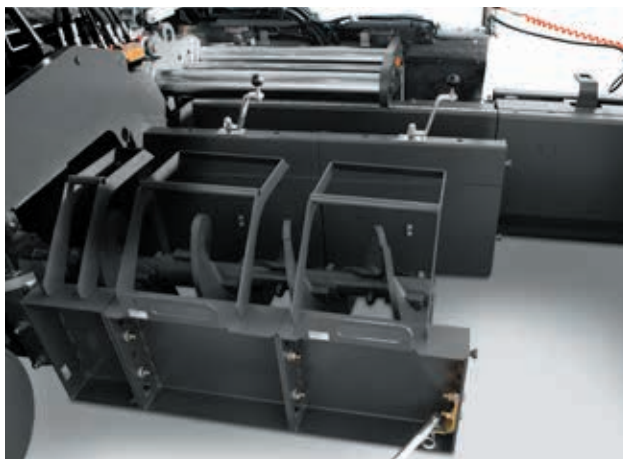
组装快速便捷

借助沃尔沃的快速连接系统,无需使用专用工具,即可快速安装和拆卸液压伸缩熨平板加长块。此特性使得摊铺作业人员能够快速、高效、安全地拆卸或安装加长块,从而节省了宝贵的时间和金钱。



分料通道挡板

沃尔沃分料通道挡板专为便于组装而设计。利用重量经过优化的部件和功能性撑杆,一名作业人员即可轻松完成组装。





专为提高效率而打造

沃尔沃熨平板依托数十年的实践经验打造而成，能够实现均匀平整的高品质摊铺效果。P6820DL ABG配备业界闻名的熨平板，该熨平板具备使用灵活和高效的特性，其摊铺宽度高达9米，可用于摊铺多种混合料。沃尔沃液压伸缩熨平板配备八根导向支撑管，每侧液压伸缩段各配备四根，有助于确保均匀一致、平坦的摊铺面预压实效果。



简化机器监控

搭载全新一代车载通信硬件PSR, 通过沃+智慧云平台了解设备使用情况、工作小时、油耗等信息相关的数据, 检查机器是否高效运行, 这可大幅延长机器的正常运行时间。

让您的摊铺机长时间高效运作

为了确保机器高效性和延长使用寿命,沃尔沃提供了一系列延长部件使用寿命的功能和轻松快捷的维护服务。借助全新一代车载通信硬件PSR和保养间隔管理等智能系统,加上各种服务,您可以轻松地让坚固耐用的P6820DL ABG摊铺机长时间高效运作。

保养间隔管理功能

借助保养间隔管理功能,可随时了解保养要求和更大限度延长机器的正常运行时间。在EPM3摊铺控制面板的显示屏上会向操作手发出必要或定期维护提醒,并在系统中进行记录,以留作保养历史记录。而且,防盗油系统还会在燃油已被盗的情况向您发出通知,帮助您避免意外和代价昂贵的停机。



维护保养便捷

检修快速安全,从而能够更大限度延长正常运行时间。可通过控制台上大开度开口轻松接近必要检修点,提高了维护便利性,缩短维护保养停机时间,更大限度降低运行成本。点火开关和检修门采用通用钥匙,只需一把钥匙便可快速检修整个机队。



沃尔沃 - 值得信赖的伙伴

沃尔沃可随时随地为您提供有力支持。作为完整解决方案供应商,我们始终密切关注客户的要求,确保机器的正常运行时间和可用性。沃尔沃拥有庞大的经销商、配件供货和合格技术人员网络,可运用本地知识和全球经验为客户提供支持。



保障套件

仅更换主要或磨损明显的部件(而不是周围的部件)会对更换的部件造成压力,从而大幅缩短机器的使用寿命。耐磨件使用沃尔沃保障套件可确保部件性能和使用寿命达到更佳,该套件将所有耐磨件全部放在一起,无需再猜测要更换哪个部件。只需借助一个套件,便可节约时间、降低成本和接受新的技术改进。



性能更上一层楼

360°视野

在操作控制台上，操作手可一览无余地查看摊铺机、料斗、螺旋分料器通道和熨平板周围状况。

自适应ECO模式

ECO模式采用自适应发动机转速技术，可提供出色的燃油效率，超低的噪音，以及实现优异的操作舒适度。

简化机器监控

借助全新一代车载通信硬件PSR可远程接收与设备使用情况、工作小时、油耗等信息相关的数据。

专为出色的耐久性和性能而设计

根据应用和条件，可选择单夯锤或双夯锤熨平板，以确保摊铺面光滑、均匀。

强劲动力

低噪音且高效的沃尔沃发动机配备先进的内置功能，在提供强劲动力输出的同时还可减少燃油消耗。

专为提高效率而打造

沃尔沃熨平板依托数十年的实践经验打造而成，可实现均匀平整的高品质摊铺效果。



高效冷却

即使在高环境温度下，自适应冷却风扇可让发动机和液压系统得到高效冷却。

存放简便

摊铺控制面板和熨平板控制面板可以安全牢固地存放在带锁的操作座椅的下方。

直观操作

借助EPM3实现对摊铺性能输出的控制，EPM3将所有控制按钮整合在一个系统中，更大幅度地提高了效率。

作业距离更长

相比标准版本，料斗加长300mm，在发动机舱与推辊之间形成2557mm的距离。

维护保养便捷

凭借经过改良的检修口和一把通用钥匙，可快速安全地进行检修，从而更大幅度延长正常运行时间。

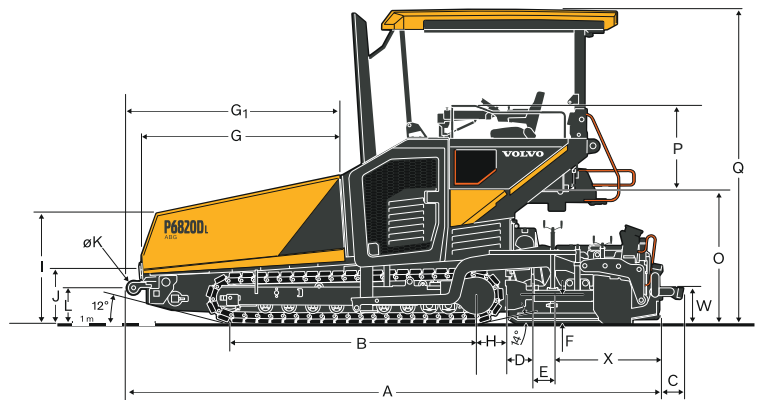
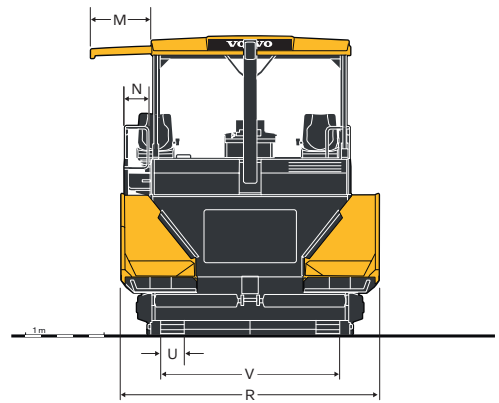
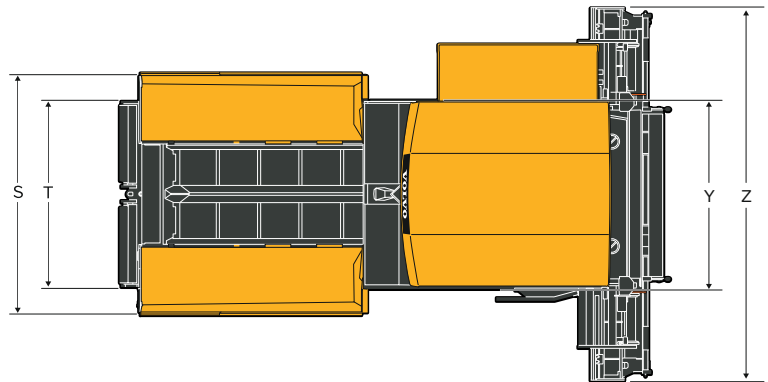


沃尔沃P6820DL ABG详细信息

发动机		
制造商		沃尔沃
型号		D6J
燃油		柴油
输出功率	kW	140
	hp	190
发动机转速	r/min	2 000
冷却方式		液体
燃油箱容量	l	250
废气排放		国四
摊铺		
输出(理论值)*	t/h	700
摊铺厚度(最大值)	mm	300
速度		
摊铺(最大值)	m/min	21
行走(最大值)	km/h	3.3
底盘		
长度	mm	3 000
宽度(履带板)	mm	300
输料器		
料斗容量	t	15.5
输料器数量		2
输料器速度(最大值)	m/min	21
螺旋分料器		
转速(最大值)	1/min	95
直径	mm	360
电气系统		
蓄电池电压	V	24
尺寸		
配备液压伸缩熨平板时的长度(脚踏叠起)	mm	6 452
宽度	mm	2 548
高度	mm	3 780
高度(运输)	mm	2 910
重量**		
牵引装置	kg	15 020
最大允许爬坡能力***		
牵引装置 + 熨平板	%	25
噪音水平		
ISO 11201规定的操作手耳旁声压级		
LpA	dB(A)	82
欧盟指令200/14/EC规定的保障声压级		
LwA	dB(A)	105
备注		
*实际的摊铺输出值取决于摊铺的厚度、宽度和速度，并且会根据施工现场的摊铺条件而变化。敬请联系我们，我们乐意协助您计算特定摊铺项目的摊铺输出值。		
**所有重量均为未安装选配件情况下的近似值。无熨平板、带标准料斗、燃油箱半满、牵引臂分离、带D=110 mm的推辊和包含75 kg操作手情况下的牵引装置重量。		
***适用于熨平板VB 78 (2.5-5.0 m)。使用扩展部件会降低最大允许爬坡能力。		

技术规格

尺寸		P6820DL ABG
单位		mm
A	标准	6 452
B		3 000
C		250
D		275
E		265
F		360 ± 60
G		2 385
G1		2 557
H		398
I		1 385
J		600
K		160
L		435
M		770
N		318
O		1 615
P		1 025
Q	升起	3 780
	降下	2 910
R	打开	3 257
	合上	2 452
S		3 176
T		2 495
U		300
V		2 269
W		438
X		1 297
Y		2 500
Z		5 000



熨平板工作重量¹(单位:kg)

工作宽度	2.5 m	4 m	5 m	6 m	6.5 m	7 m	7.5 m	8 m	8.5 m	9 m
P6820DL ABG										
VB 78 ETC	-	-	3 600	-	5 216	-	5 795	6 335	-	6 914
VB 88 ETC	-	-	-	4 050	-	-	5 766	-	6 345	6 885
MB 122	1 800	3 063	-	4 747	-	5 590	6 017	6 432	-	7 274

¹ 包括螺旋分料轴、通道板、端板和牵引臂后端等。

配置

标准配置

发动机

沃尔沃柴油发动机,符合中国四阶段排放标准

驱动

电子驱动控制

终生润滑履带托链轮

经强化处理的锻造履带轨链

履带自动张紧装置

输分料管理

比例控制刮板输料器传感器

刮板输料器和螺旋分料器4个独立的静液压驱动系统

可正反转螺旋分料器

可正反转刮板输料器

螺旋分料器高度液压调节装置

螺旋分料器比例控制超声波料位传感器

中央润滑装置

电气和电子系统

电子摊铺机管理系统(EPM 3)

发动机节能ECO模式

设定管理功能

保养间隔管理功能

操作控制台上带可调式支架的主控制面板

两个带可调式支架的熨平板控制面板

两个接触式纵坡感应器

两个找平控制器

蓄电池主开关

电闸箱

车载通信硬件PSR

MATRIS系统

结构

GRP(玻璃纤维增强塑料)全天候顶篷

两个可横向移动的驾驶座椅

防破坏保护套件

装备在全天候顶篷上的近场镜

沃尔沃绿色钥匙

熨平板

分体式牵引臂

熨平板牵引臂垫块

熨平板锁

熨平板防爬锁

液压伸缩熨平板加长块快速联接装置

液压伸缩熨平板拱度液压调节

照明

全天候顶篷内照明灯

全天候顶篷上的六个卤素作业灯

后机架上的两个附加卤素作业灯

环境

隔音措施

选装配置

输分料管理

可独立开合的料斗

电气和电子系统

四个230V电源插座

高环境温度散热系统

找平装置

熨平板

熨平板加载装置

熨平板张紧装置

熨平板辅助

照明

作业警示灯

后机架上两个附加的螺旋分料通道卤素作业灯

环境

高性能清洁乳液喷洒装置

沃尔沃选装配置

熨平板加载装置



熨平板张紧装置



可独立开合的料斗



作业警示灯



VOLVO

沃尔沃建筑设备与众不同。它的结构、发展、运作方式别具一格。这一独到之处秉承了我们190多年来积累起来的丰厚而广博的工程建筑设备传统。这一传统以人为本，设备操作员在沃尔沃人的心目中始终占据首位，我们致力于不断提高工作环境的安全性、舒适性和生产效率。我们更珍爱我们赖以生存的环境。为此，我们不断扩充我们的设备，精心构建全球支持网络，从而帮助我们的客户获得更大的效益。世界各地的人们以拥有沃尔沃设备而倍感骄傲。使沃尔沃与众不同，令我们自豪无比。

并非所有市场都出售全部沃尔沃产品。根据公司不断改进产品的方针，我们保留在未事先通知用户的情况下，改变参数和设计的权利。文中插图并不一定是设备的标准款式。

VOLVO

Volvo Construction Equipment

沃尔沃建筑设备投资(中国)有限公司

中国上海市浦东新区金京路2095号 邮编:201206

电话:+86 21 3131 9888 传真:+86 21 3131 9666 中文网站:www.volvoce.com.cn
全国统一客服专线:4000-525-168



微信公众号



沃尔沃APP