

V O L V O



国四

沃尔沃挖掘机 26.0-31.7 t 168 kW

EC250

沃尔沃建筑设备

技术规格

主要性能

发动机

发动机	沃尔沃	D8M
最大功率转速	r/min	1 600
净值, ISO 9249/SAE J1349	kW	167
总功率, ISO 14396/SAE J1995	kW	168
最大扭矩	Nm	1 165.5
发动机转速	r/min	1 350

液压系统

最大流量	l/min	2 x 240
溢流阀设定压力		
工作回路	MPa	33.3/36.3
行走回路	MPa	36.3
回转回路	MPa	27.9

行走系统

最大牵引力	kN	217
最大行走速度 (低/高)	km/h	3.5/5.5
爬坡能力	°	35

回转系统

最大回转速度	r/min	11.7
最大回转扭矩	kNm	91.7

维修加注

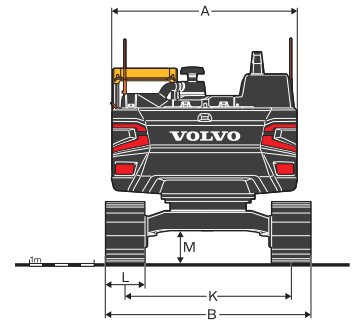
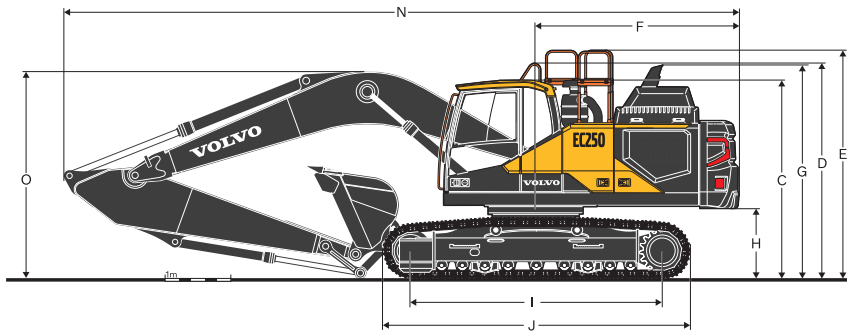
燃油箱	l	472
尿素箱	l	50
液压系统, 总计	l	385
液压油箱	l	215
发动机机油	l	30
发动机冷却液	l	44
回转减速装置	l	5.9
行走减速装置	l	2 x 5

工作重量

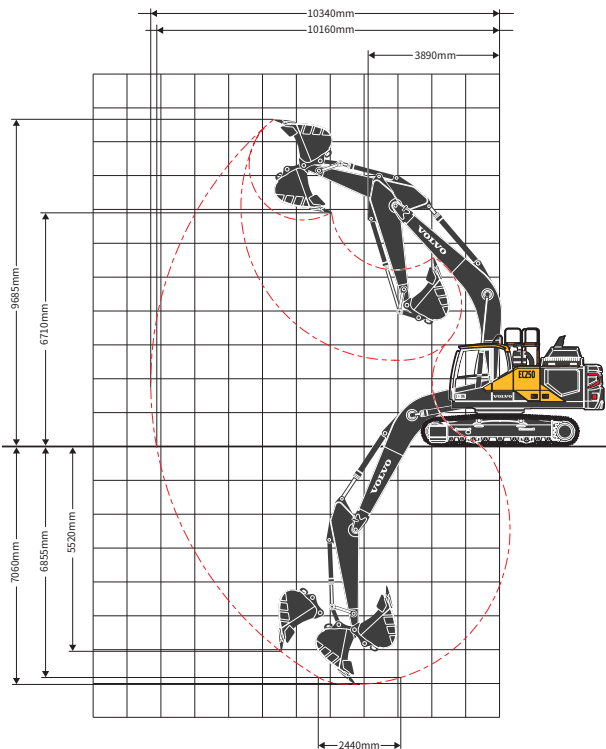
大臂长度	m	6.0
小臂长度	m	2.97
铲斗容量	m ³	1.51
履带板宽度	mm	600
工作重量	Kg	26 310

最大挖掘力 (ISO)

铲斗挖掘力	kN	181
小臂挖掘力	kN	128



工作范围



尺寸

说明	单位	EC250
大臂	m	6.0
小臂	m	2.97
A. 上部结构总宽度	mm	2 890
B. 总宽度	mm	3 190
C. 驾驶室总高度	mm	3 045
D. 扶手总高度	mm	3 310
E. 护栏总高度 (展开)	mm	3 515
E'. 扶手/护栏总高度 (折叠)	mm	3 035
F. 尾部回转半径	mm	3 075
G. 引流罩总高度	mm	3 135
H. 配重离地间隙*	mm	1 045
I. 轮间距 (驱动轮与引导轮)	mm	3 850
J. 履带长度	mm	4 650
K. 履带轨距	mm	2 590
L. 履带板宽度	mm	600
M. 最小离地间隙*	mm	470
N. 总长度	mm	10 230
O. 大臂总高度	mm	3 110

*不包含履带齿高度

VOLVO

Volvo Construction Equipment

沃尔沃建筑设备投资(中国)有限公司

中国上海市浦东新区金京路2095号 邮编:201206

电话:+86 21 3131 9888 传真:+86 21 3131 9666 中文网站:www.volvoce.com.cn

全国统一客服专线: 4000-525-168



微信公众号



沃尔沃APP