

V O L V O



国四

沃尔沃挖掘机 14.8-15.5 t 110 kW

EW140

沃尔沃建筑设备

技术规格

主要性能

发动机

| | | |
|--------------------------|-------|-------|
| 发动机 | 沃尔沃 | D4J |
| 最大功率转速 | r/min | 2 000 |
| 净功率(ISO9249/SAEJ1349) | kW | 105 |
| 总功率(ISO 14396/SAE J1995) | kW | 110 |
| 最大扭矩 | Nm | 609 |
| 发动机转速 | r/min | 1 600 |

液压系统

| | | |
|---------|-------|-------------|
| 最大流量 | l/min | 2 x 164 |
| 溢流阀设定压力 | | |
| 工作回路 | MPa | 32.4 / 36.3 |
| 行走系统 | MPa | 36.3 |
| 回转系统 | MPa | 26.5 |

行走系统

| | | |
|----------------|------|----------|
| 牵引力(净) | kN | 77.5 |
| 行走速度(公路/野外/爬行) | km/h | 37/9/3.6 |

回转系统

| | | |
|--------|-------|------|
| 最大回转速度 | r/min | 11.5 |
| 最大回转扭矩 | kNm | 41.9 |

维修加注

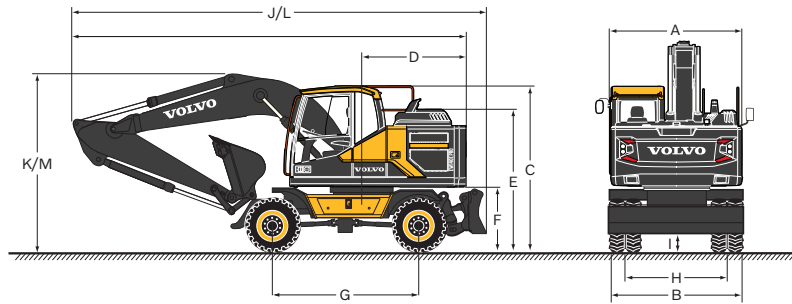
| | | |
|----------|---|---------|
| 燃油箱 | l | 250 |
| 尿素箱 | l | 25 |
| 液压系统, 总计 | l | 200 |
| 液压油箱 | l | 80 |
| 发动机机油 | l | 16 |
| 发动机冷却液 | l | 26 |
| 回转减速机构 | l | 3.9 |
| 变速箱 | l | 2.5 |
| 车桥差速器: | | |
| 前桥 | l | 10.5 |
| 后桥 | l | 12.5 |
| 终传动机构 | l | 4 x 2.5 |

工作重量

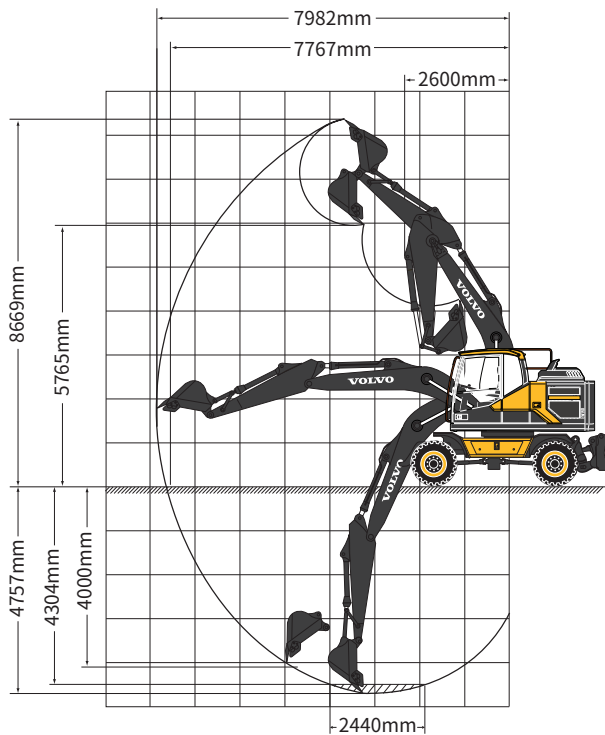
| | | |
|------|----------------|--------------|
| 大臂长度 | m | 4.4 |
| 小臂长度 | m | 2.1 |
| 铲斗容量 | m ³ | 0.6 |
| 轮胎规格 | | 9.00-20 18PR |
| 工作重量 | Kg | 14 850 |

最大挖掘力 (ISO)

| | | |
|-------|----|-------|
| 铲斗挖掘力 | kN | 103.3 |
| 小臂挖掘力 | kN | 79.9 |



工作范围



尺寸

| 说明 | 单位 | EW140 |
|----------------|----|-------|
| 大臂 | m | 4.4 |
| 小臂 | m | 2.1 |
| A.上部结构总宽度 | mm | 2 490 |
| B.总宽度 | mm | 2 500 |
| C.驾驶室总高度 | mm | 3 096 |
| D.尾部回转半径 | mm | 2 290 |
| E.发动机罩总高度 | mm | 2 695 |
| F.配重离地间隙* | mm | 1 208 |
| G.轴距 | mm | 2 800 |
| H.轮距 | mm | 1 944 |
| I.最小离地间隙* | mm | 350 |
| J.总长度 (行走状态) | mm | 7 555 |
| K.大臂总高度 (行走状态) | mm | 3 455 |
| L.总长度 (运输状态) | mm | 7 595 |
| M.大臂总高度 (运输状态) | mm | 3 175 |

V O L V O

Volvo Construction Equipment

沃尔沃建筑设备投资(中国)有限公司

中国上海市浦东新区金京路2095号 邮编:201206

电话:+86 21 3131 9888 传真:+86 21 3131 9666 中文网站:www.volvoce.com.cn

全国统一客服专线: 4000-525-168



微信公众号



沃尔沃APP