

V O L V O

# EC200

沃尔沃挖掘机 20.5 t 123 kW



# 技术规格

## 主要性能

### 发动机

发动机	沃尔沃	D5E
最大功率转速	r/min	2 000
净值, ISO 9249/SAE J1349	kW/hp	115/156
总功率, ISO 14396/SAE J1995	kW/hp	123/167
最大扭矩	Nm	670
发动机转速	r/min	1 600

### 液压系统

主泵最大流量	l/min	2 x 200
限压阀设定压力		
执行液压回路	MPa	32.4
行走回路	MPa	32.4
回转回路	MPa	27.9

### 行走系统

最大牵引力	kN	172
最大行走速度(高/低)	km/h	5.6/3.5
爬坡能力	°	35

### 回转系统

最大回转速度	r/min	13
最大回转扭矩	kNm	69

### 维修加注

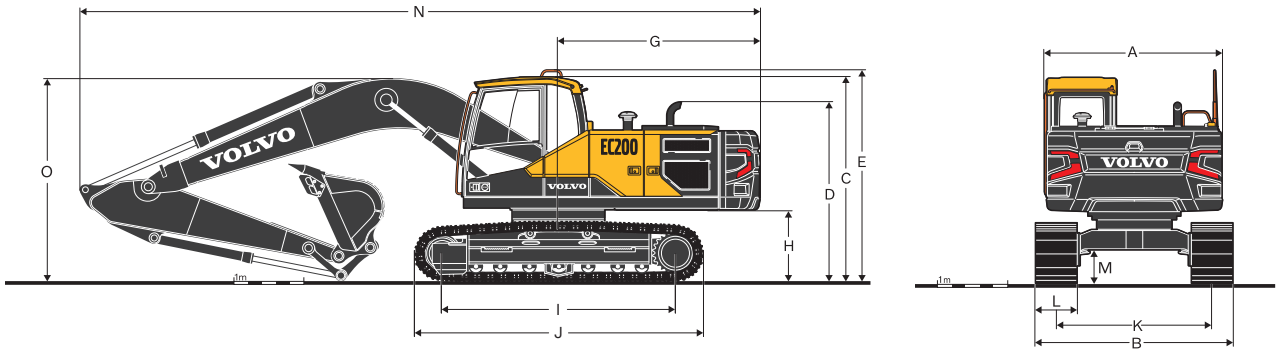
燃油箱	l	300
发动机机油	l	19.5
发动机冷却液	l	14
回转减速装置	l	5
行走减速装置	l	2 x 3.5

### 工作重量

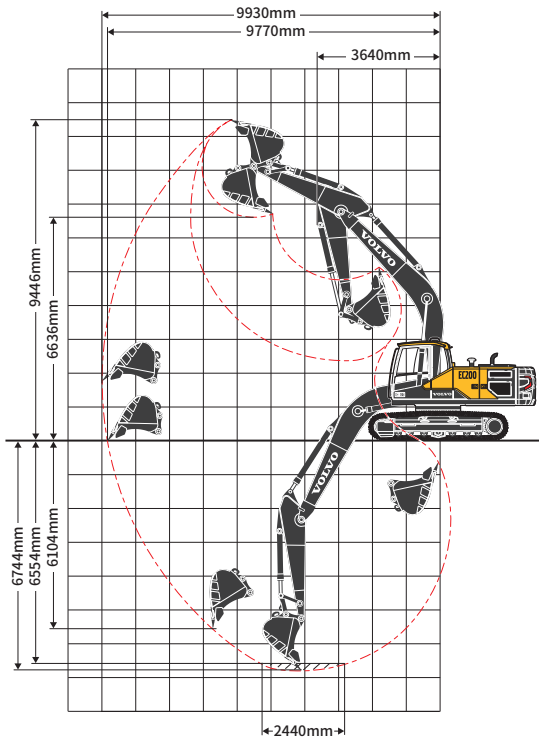
大臂长度	m	5.7
小臂长度	m	2.9
铲斗容量	m <sup>3</sup>	0.95
履带板宽度	mm	600
工作重量	Kg	20500

### 最大挖掘力(ISO)

铲斗挖掘力	kN	136
小臂挖掘力	kN	92



## 工作范围



### 尺寸

说明	单位	EC200
大臂	m	5.7
小臂	m	2.9
A. 上部结构总宽度	mm	2 500
B. 总宽度	mm	2 800
C. 驾驶室总高度	mm	2 915
D. 发动机罩总高度	mm	2 229
E. 栏杆总高度	mm	3 032
G. 尾部回转半径	mm	2 850
H. 配重间隙*	mm	1 011
I. 轮间距(驱动轮与引导轮)	mm	3 370
J. 履带长度	mm	4 163
K. 履带轨距	mm	2 200
L. 履带板宽度	mm	600
M. 最小离地间隙*	mm	460
N. 总长度	mm	9 690
O. 大臂总高度	mm	2 926

\* 不含履带板齿高

# V O L V O

Volvo Construction Equipment

沃尔沃建筑设备投资(中国)有限公司

中国上海市浦东新区金京路2095号 邮编:201206

电话:+86 21 3131 9888 传真:+86 21 3131 9666 中文网站:www.volvoce.com.cn

全国统一客服专线:4000-525-168



微信公众号



沃尔沃APP