

V O L V O



沃尔沃挖掘机(破碎锤版) 52.1-52.2 t 270 kW

EC500 HAMMER

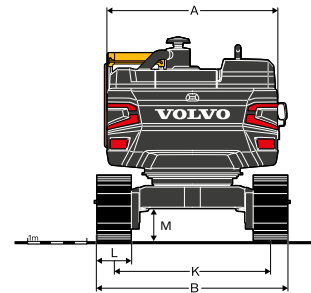
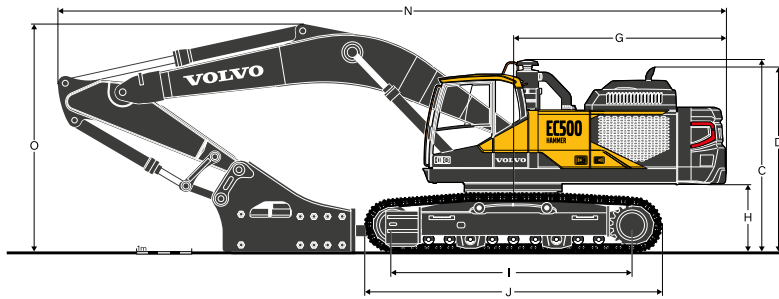
Volvo Construction Equipment

技术规格

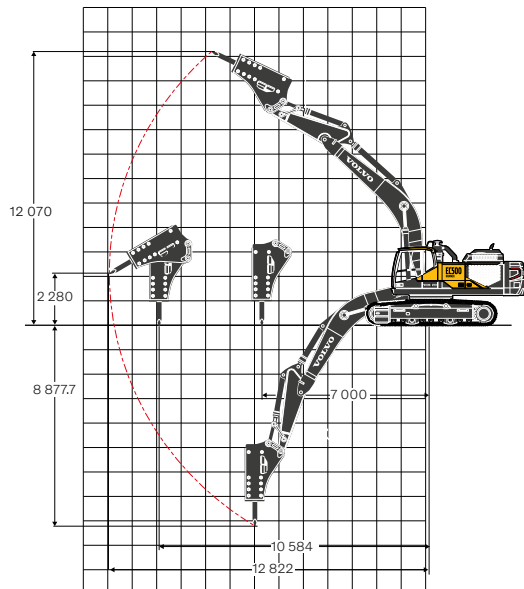
主要性能

发动机		
发动机	沃尔沃	D13F
最大功率转速	r/min	1800
净值, ISO 9249/SAE J1349	kW/hp	268/364
总功率, ISO 14396/SAE J1995	kW/hp	270/367
最大扭矩	Nm	1836
发动机转速	r/min	1400
液压系统		
主泵最大流量	l/min	2×355
溢流阀设定压力		
执行液压回路	MPa	32.4/35.3
行走回路	MPa	32.4
回转回路	MPa	25.8
行走系统		
最大牵引力	kN	333.4
最大行走速度 (高/低)	km/h	5.1/3.1
爬坡能力	°	35

回转系统		
最大回转速度	r/min	8.9
最大回转扭矩	kNm	166.3
维修加注		
燃油箱	l	680
发动机机油	l	55
发动机冷却液	l	60
回转减速装置	l	2x6
行走减速装置	l	2x7.5
工作重量		
大臂长度	m	7.0
小臂长度	m	2.55
破碎锤规格 (钎杆直径)	mm	200
履带板宽度	mm	600
工作重量	kg	52 200



工作范围



尺寸	说明	单位	EC500破碎锤版
大臂		m	7.0
小臂		m	2.55
A.	上部结构总宽度	mm	2 990
B.	总宽度	mm	3 440
C.	驾驶室总高度	mm	3 346
D.	排气管总高度	mm	3 525
E.	栏杆总高度	mm	3 500
G.	尾部回转半径	mm	3 880
H.	配重离地间隙*	mm	1 210
I.	轮间距	mm	4 470
J.	履带长度	mm	5 470
K.	履带轨距	mm	2 740
L.	履带板宽度	mm	600
M.	最小离地间隙*	mm	515
N.	总长度	mm	12 195
O.	大臂总高度 (带铲斗)	mm	4 000
O.	大臂总高度 (带破碎锤)	mm	4 350

* 不含履带板齿高



▲
沃尔沃APP

V O L V O

Volvo Construction Equipment

沃尔沃建筑设备投资(中国)有限公司
 中国上海市浦东新区金京路2095号 邮编:201206
 电话:+86 21 3131 9888 传真:+86 21 3131 9666 中文网站:www.volvoce.com.cn
 全国统一客服专线:4000-525-168



▲
沃尔沃建筑设备达人汇