

V O L V O



国四

沃尔沃挖掘机 49.8-51.6 t 312 kW

EC500

沃尔沃建筑设备

技术规格

主要性能

发动机

发动机	沃尔沃	D13J
最大功率转速	r/min	1 800
净值, ISO 9249/SAE J1349	kW	311
总功率, ISO 14396/SAE J1995	kW	312
最大扭矩	Nm	2 200
发动机转速	r/min	1 350

液压系统

最大流量	l/min	2 x 376
溢流阀设定压力		
工作回路	MPa	32.4/35.3
行走回路	MPa	32.4
回转回路	MPa	25.8

行走系统

最大牵引力	kN	333.4
最大行走速度 (低/高)	km/h	3.2/5.2
爬坡能力	°	35

回转系统

最大回转速度	r/min	9.3
最大回转扭矩	kNm	166.3

维修加注

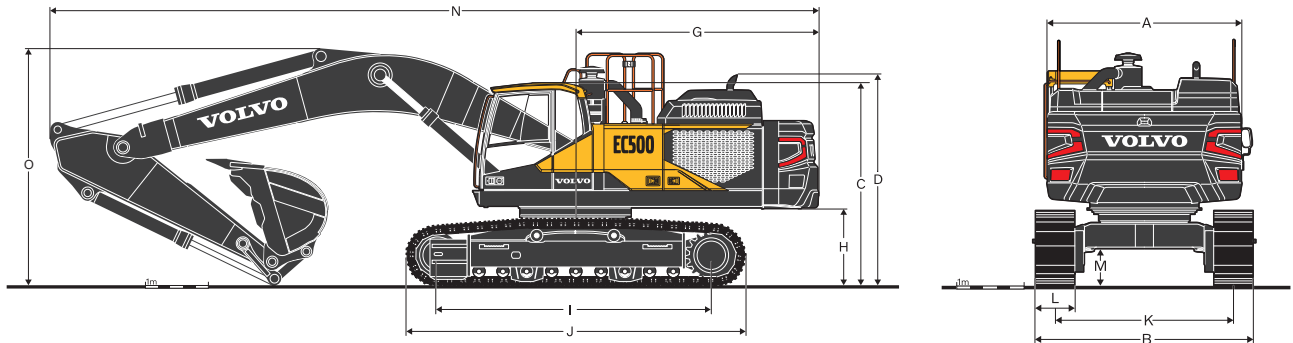
燃油箱	l	680
尿素箱	l	62.5
液压系统, 总计	l	525
液压油箱	l	270
发动机机油	l	55
发动机冷却液	l	60
回转减速装置	l	2 x 6
行走减速装置	l	2 x 7.5

工作重量

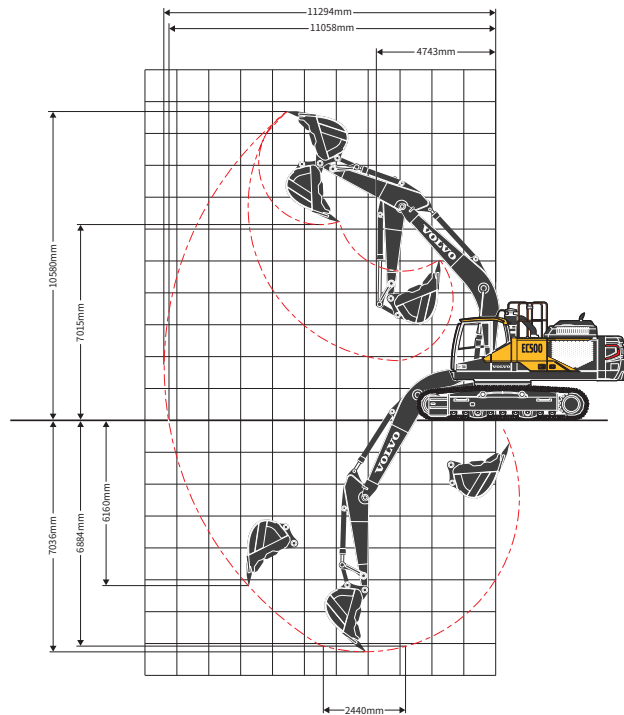
大臂长度	m	6.5
小臂长度	m	3.0
铲斗容量	m ³	2.6-3.5
履带板宽度	mm	600
工作重量	Kg	49 850

最大挖掘力 (ISO)

铲斗挖掘力	kN	311
小臂挖掘力	kN	231



工作范围



尺寸

说明	单位	EC500固定底盘
大臂	m	6.5
小臂	m	3.0
A.上部结构总宽度	mm	2 990
B.总宽度	mm	3 340
C.驾驶室总高度	mm	3 280
D.引流罩总高度	mm	3 525
G.尾部回转半径	mm	3 880
H.配重离地间隙*	mm	1 210
I.轮间距 (驱动轮与引导轮)	mm	4 470
J.履带长度	mm	5 470
K.履带轨距	mm	2 740
L.履带板宽度	mm	600
M.最小离地间隙*	mm	515
N.总长度	mm	11 715
O.大臂总高度	mm	4 000

* 无履带板齿

V O L V O

Volvo Construction Equipment

沃尔沃建筑设备投资(中国)有限公司

中国上海市浦东新区金京路2095号 邮编:201206

电话:+86 21 3131 9888 传真:+86 21 3131 9666 中文网站:www.volvoce.com.cn

全国统一客服热线: 4000-525-168



微信公众号



沃尔沃APP