

V O L V O

# ECR18E

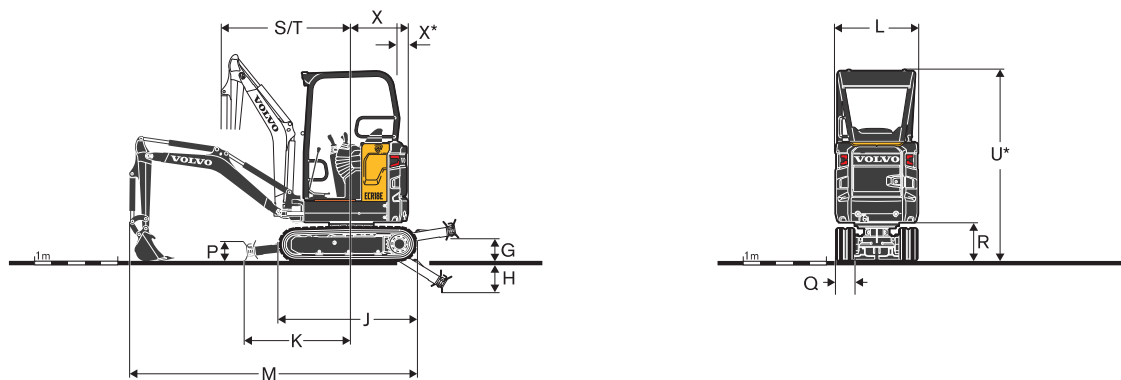
沃尔沃小型挖掘机 1.7-1.98 t 12 kW 0.041 m<sup>3</sup>



# 技术规格

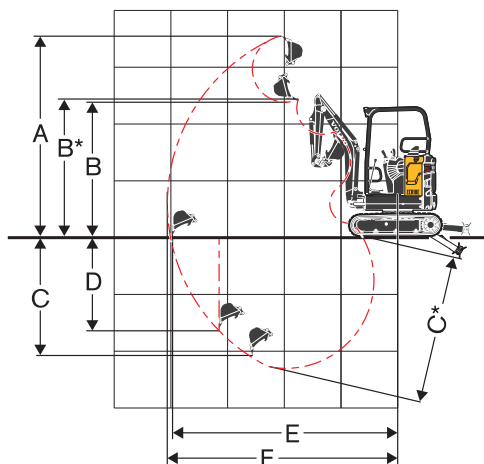
## 主要性能

主要规格	单位	ECR18E
整机工作重量	T	1.7-1.98
铲斗容量	m <sup>3</sup>	0.041
额定功率	kW/rpm	12/2300
回转速度	rpm	9.5
行走速度(高/低)	km/h	3.5/1.8
牵引力	kN	13
铲斗最大挖掘力	kN	12.9
小臂最大挖掘力	kN	7.95



## 尺寸图

描述	单位	ECR18E
G 最高位置推土板	短推土板 mm	225
H 最低位置推土板	短推土板 mm	267
J 履带长度	mm	1 620
K 推土板,地面最大挖掘半径	短推土板 mm	1 082
L 带230mm履带的总宽度	最小值 mm	995
M 总长度	mm	3 431
M* 运输长度(小臂降下)	短推土板 mm	3 932
P 推土板高度	mm	231
Q 履带板宽度(钢)	mm	230
R 上部总成离地间隙	mm	456
S 前部回转半径	mm	1 575
T 前部回转半径(最大偏移)	mm	1 269
U* 顶篷总高度	mm	2 298
X 尾部回转半径	mm	688
X* 后悬距	mm	12



## 作业范围

描述	单位	ECR18E
A 最大挖掘高度	mm	3 442
B 最大卸载高度	mm	2 444
B* 最大铲斗离地间隙	mm	2 482
C 挖掘深度	mm	2 234
C* 最大挖掘深度	mm	2 528
D 最大垂直挖掘深度	mm	1 898
E 最大地面挖掘半径	mm	3 921

# V O L V O

Volvo Construction Equipment

沃尔沃建筑设备投资(中国)有限公司

中国上海市浦东新区金京路2095号 邮编:201206

电话:+86 21 3131 9888 传真:+86 21 3131 9666 中文网站:www.volvo.com.cn

全国统一客服热线:4000-525-168



微信公众号



沃尔沃APP