

V O L V O

# EW205D

沃尔沃挖掘机 19.8-21.8 t 129.5 kW 0.86 m<sup>3</sup>

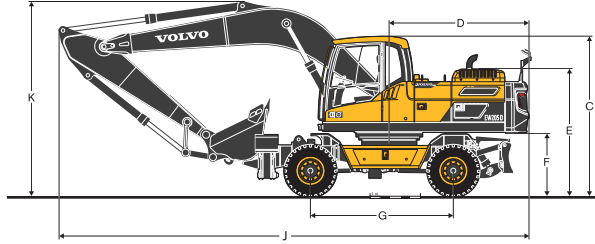


# 技术规格

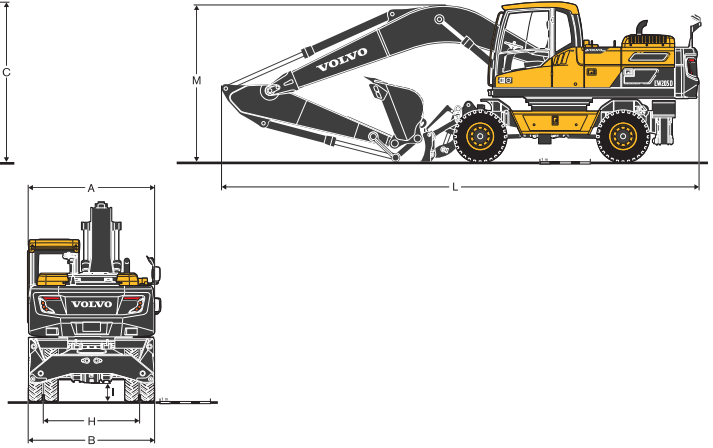
## 主要性能

主要规格	单位	EW205D
整机工作重量	T	19.8-21.8
铲斗容量	m <sup>3</sup>	0.86
额定功率	kW/rpm	129.5/2000
回转速度	rpm	11.5
行走速度(高/低)	km/h	36/9/3.5
牵引力	kN	110
铲斗最大挖掘力	kN	144
小臂最大挖掘力	kN	109

## 行走状态

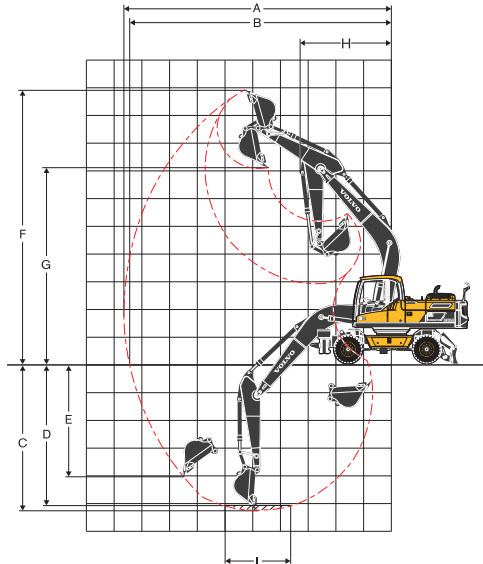


## 运输状态



## 尺寸图

描述	单位	EW205D
A 上部结构全宽	mm	2 500
B 总宽度	mm	2 500
C 驾驶室全高	mm	3 180
D 尾部回转半径	mm	2 800
E 发动机罩全高	mm	2 520
F 配重离地间隙	mm	1 244
G 轴距	mm	2 850
H 轮距	mm	1 914
I 最小离地间隙	mm	329
J 总长度	mm	9 355
K 大臂全高	mm	3 990
L 总长度	mm	9 510
M 大臂全高	mm	3 280



## 作业范围 (大臂5.65m, 小臂2.7m)

描述	单位	EW205D
A 最大挖掘半径	mm	9 685
B 最大地面挖掘半径	mm	9 490
C 最大挖掘深度	mm	5 345
D 最大挖掘深度(l=2 440m水平)	mm	5 165
E 最大垂直挖掘深度	mm	4 125
F 最大挖掘高度	mm	9 895
G 最大卸载高度	mm	7 085
H 最小前部回转半径	mm	3 310

# V O L V O

Volvo Construction Equipment

沃尔沃建筑设备投资(中国)有限公司

中国上海市浦东新区金京路2095号 邮编:201206

电话:+86 21 3131 9888 传真:+86 21 3131 9666 中文网站:www.volvoce.com.cn

全国统一客服热线: 4000-525-168



微信公众号



沃尔沃APP